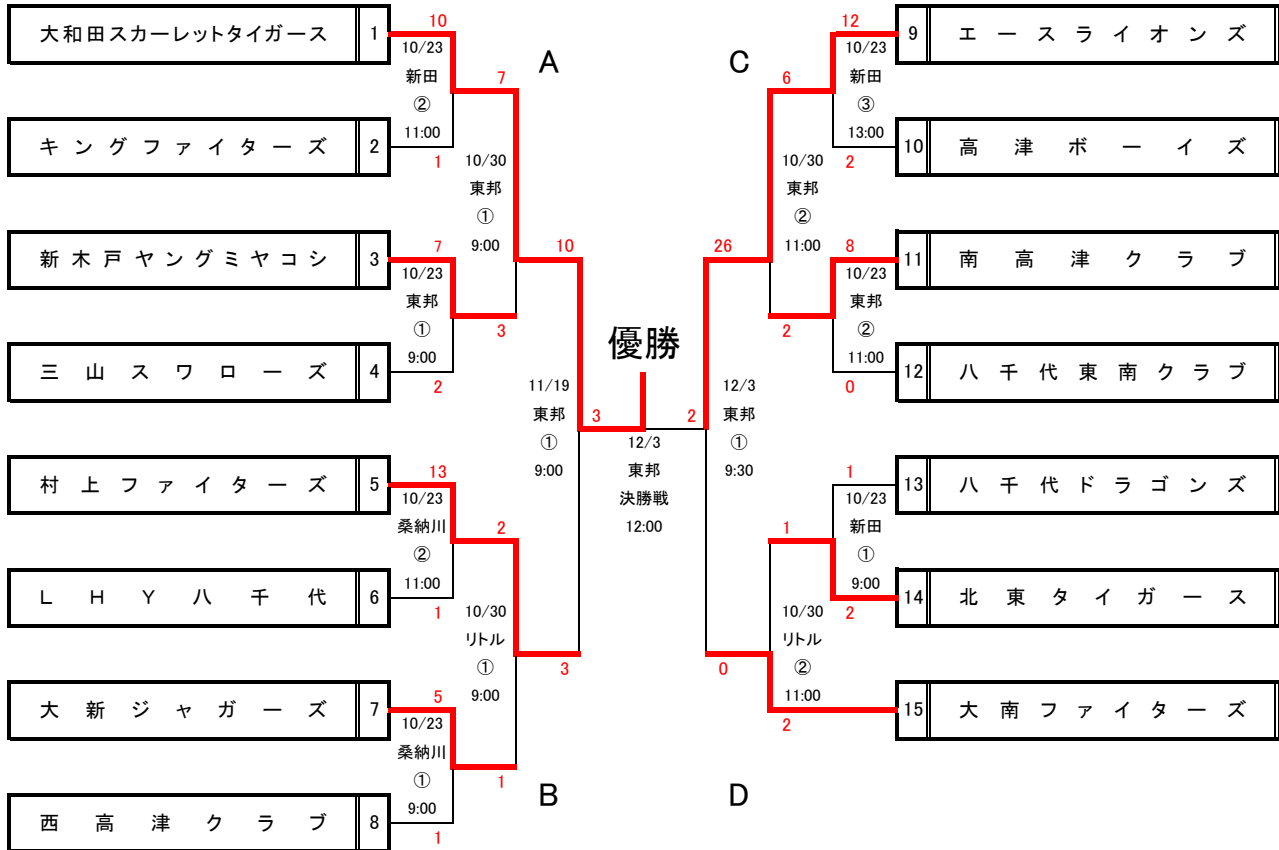


# 令和4年度 第27回 八千代リトルシニア杯 組合せ表

10/23(日) 開会式:東邦G第一試合のみ 8:30 雨天中止連絡 7:00 HPIに掲載  
 試合は時間通り実施(大会期間:10/23・29・30・11/6・12・13・20・23 予備日12/3)  
 コロナ感染状況・学校行事・その他連盟事業も関係で上記以外にも試合の可能性あり  
 11/23(水) 準決勝戦・決勝戦実施 決勝戦予備日:12/3(土) 東邦グラウンド・睦G  
 三位まで表彰あり、準決勝終了後に敗者は三位の表彰を受け退場(勝者・ベンチ前整列)  
 県ブラカード持参のこと 反省会なし

優勝 大和田スカーレットタイガース  
 準優勝 エースライオンズ  
 第三位 村上ファイターズ  
 第三位 大南ファイターズ

試合日程は八千代連盟と連携し決定、連盟他行事の兼ね合いにより都度変更あり  
 日程は必ず八千代リトルシニアのHPで確認のこと、問い合わせはシニア事務局とする



審判対応

決勝戦 シニア審判部

試合球 :準・決勝戦までは試合両チームで準備

大会期間中同時並行の連盟関連大会

- ・5年生大会・・・10/15以降、決勝戦11/12
- ・習ハジュニア大会・・・10/3・11/3
- ・ろうきん旗・・・11/5～11/19(エースライオンズ・大和田タイガース)

使用グラウンド

東邦G・睦G・萱田近隣G・新田G・桑納川G・リトルG・麦丸G

※ 健康チェックシートの提出

八千代リトルシニア専用チェックシートを使用  
 八千代リトルシニアHPよりダウンロードで準備  
 試合開始前のメンバー交換時に提出のこと

※ その他コロナ感染防止については共通事項遵守

※ 大会出場チームでコロナ感染が出た場合は、  
 シニア・連盟の判断で大会の中止も可能性あり

八千代リトルシニア事務局 杉山弘明

携帯 090-3226-4045

PC [team.yachivo.8740@gmail.com](mailto:team.yachivo.8740@gmail.com)

グラウンド責任者

10/23	東邦	シニア			
10/23	新田	高ボ一	竹内	ハドラ	前
10/23	桑納川	大新	鈴木	村上	車田

10/30	東邦	シニア			
10/30	リトル	村上	車田	北東	清藤
11/19	東邦	シニア		村上	車田
12/3	東邦	シニア			


[king-ijima@kde.biglobe.ne.jp](mailto:king-ijima@kde.biglobe.ne.jp)