

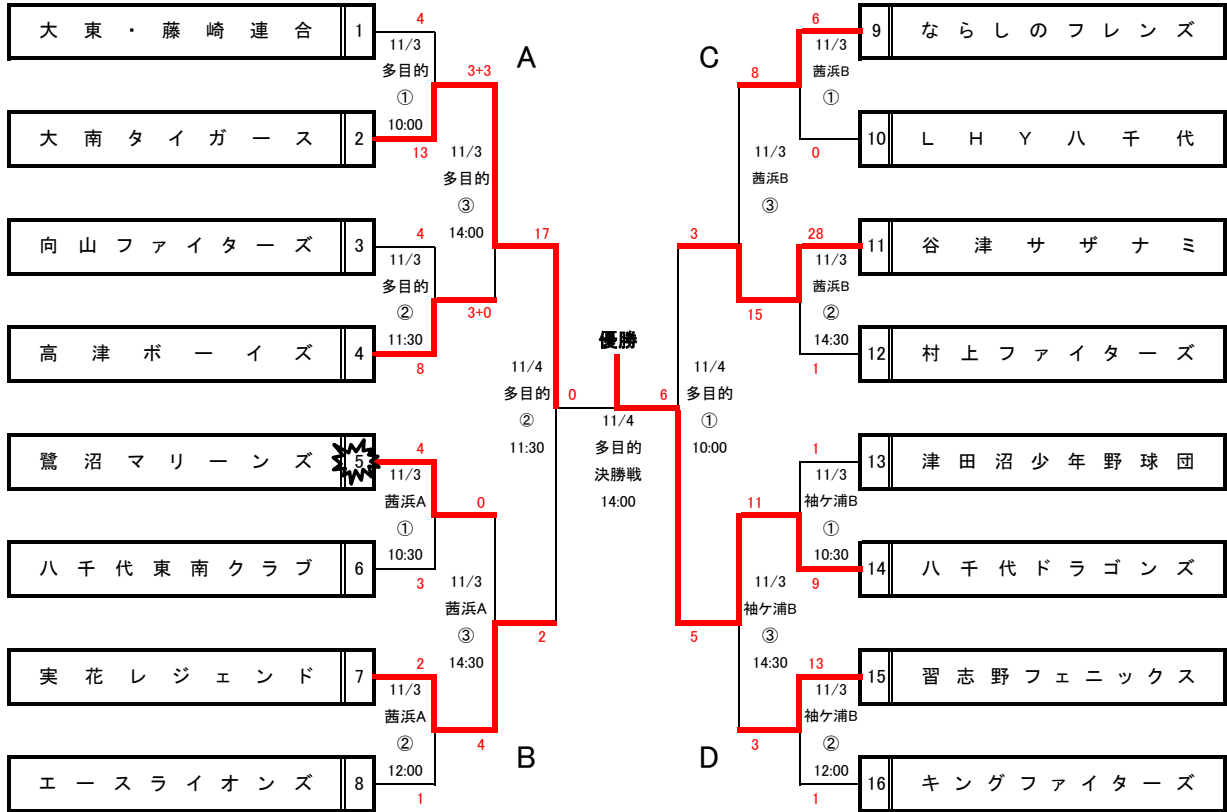
令和5年度 第29回 習八Jr大会 組合せ表 (主幹:習志野市連盟)

11/3(土) 集合8:15 開会式9:00 雨天中止連絡 6:30 各連盟幹事に連絡
 試合は時間通り実施(大会期間:11/3.4・予備11/5)

優 勝
 準 優 勝
 第 三 位
 第 三 位

三位まで表彰あり、準決勝終了後に敗者は三位の表彰を受け退場(勝者・ベンチ前整列)

ベスト4は県ブラカード持参のこと



審判対応
 一回戦 ①⇔② 縦審は習志野担当
 二回戦 ①⇔② 縦若番
 準決勝戦・決勝戦 両連盟対応
 準決勝戦 第一試合 習志野市連盟対応
 準決勝戦 第二試合 八千代市連盟対応
 決勝戦 習志野市連盟対応

使用グラウンド

投手球数制限について
 投手一日、3イニング

その他ルール
 コールドゲーム・3回 15点差
 特別延長戦 1死満塁・2回実施 勝負が決しない場合は抽選

放送対応
 11/3 多目的のみ
 11/4 多目的
 準決勝戦 該当チームで対応
 決勝戦 該当チームで対応

グラウンド責任者

king-iiima@kde.biglobe.ne.jp