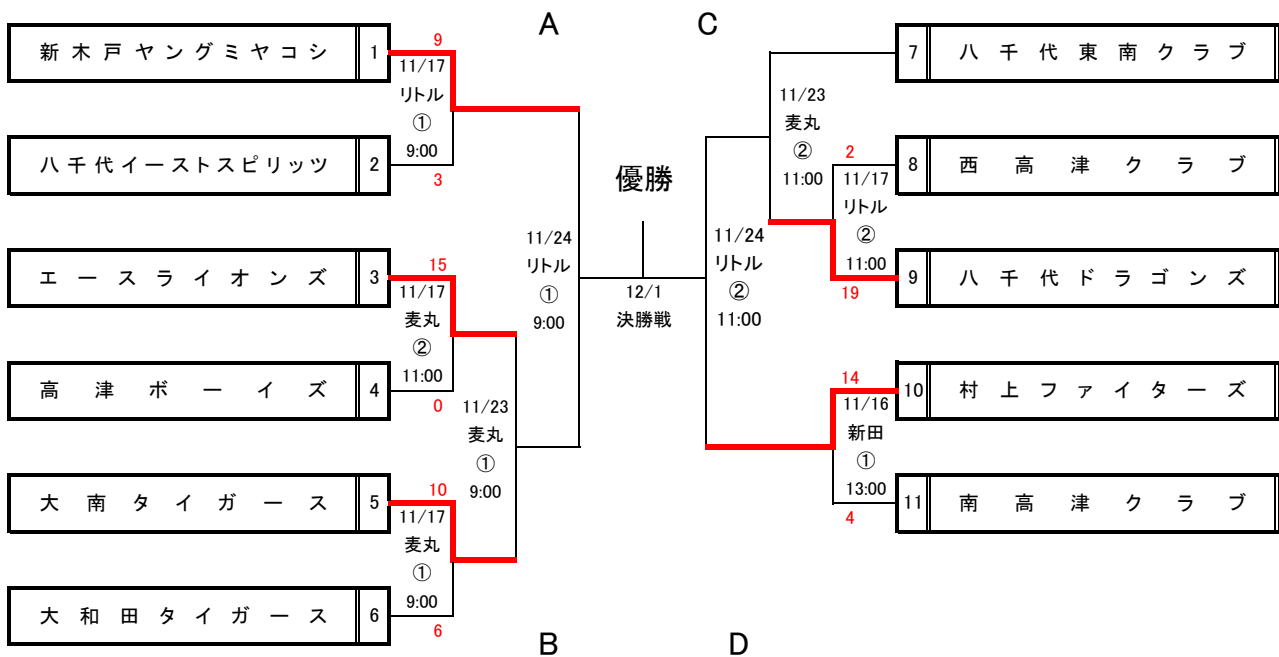


令和6年度 第4回明治ゴルフセンター杯 5年生大会組合せ表

11/16(土) 開会式:なし 雨天中止連絡 7:00 HPに掲載
 試合は時間通り実施(大会期間:11/16・17・23・24 決勝戦12/1)
 学校行事・その他連盟事業関係で上記以外にも試合の可能性あり
 三位まで表彰あり、準決勝終了後に敗者は三位の表彰を受け退場(勝者・ベンチ前整列)
 県ブラカード持参のこと 反省会なし

優 勝
 準 優 勝
 第 三 位
 第 三 位



審判対応

決勝戦 シニア審判部

試合球 : 決勝戦までは試合両チームで準備

大会期間中同時並行の連盟関連大会

- ・シニア杯予備日
- ・ろうきん旗予備日

使用グラウンド

新田G・桑納川G・リトルG・麦丸G

学校行事

11/16

11/23

八千代台小・八千代台西小・高津小 参観日

千葉日大

グラウンド責任者

11/16	新田	村上	車田		
11/17	麦丸	エース	堀江	大和田	瀧澤
11/17	リトル	イースト	上元	ハドラ	渡辺

11/23	麦丸	エース	堀江	東南	長崎
11/24	リトル	新木戸	川口	村上	車田

king-iiijima@kde.biglobe.ne.jp